



FENDT

Fendt IDEAL





Fendt IDEAL

- | | |
|------------------------------------------------------|------------------------------------------------------------|
| 4 De un vistazo. | 24 Motor. |
| 6 Spotlights. | 28 Accionamiento, Chasis & Mecanismo de propulsión. |
| 8 Barra de corte & Elevador inclinado. | 32 Cabina & Operatividad. |
| 12 Procesador & Ciclone. | 36 Fuse & Automatización. |
| 18 Gestión de paja/gluma & Gestión del grano. | 44 Fendt Services. |
| | 50 Especificaciones técnicas. |

De un vistazo.

Fendt IDEAL. Es hora de algo completamente nuevo.

Una máquina que ayuda a los agricultores a cosechar en periodos más cortos con una calidad sin precedentes y una fiabilidad incondicional. Portadora de tecnología inteligente que le permite una experiencia de cosecha sin precedentes gracias a la tecnología de sensores de última generación y a la conexión en red inteligente.

- Procesador Helix
- IDEALbalance™: bandejas de retornos de formato doble.
- Tanque de grano Streamer 210 con hasta 17.100 L. de capacidad y 210 l./s de velocidad de descarga
- Picador de paja ActiveSpread con discos esparcidores hidráulicos
- AutoDock™: enganche y desenganche automático del cabezal en 5 segundos
- Chasis estrecho para neumáticos anchos y orugas con el mejor rendimiento en carretera
- Máquina de ruedas o TrakRide
- Versión ParaLevel con compensación de pendiente de hasta el 14 %
- DriveCenter: conducción eficiente y compacta
- Cabina Vision para el máximo confort de conducción
- IDEALdrive para una visibilidad perfecta y una posición de asiento optimizada
- IDEALharvest™

Motor		IDEAL 7	IDEAL 8	IDEAL 9	IDEAL 10
Potencia máxima a 1.800 rpm (ECE R 120)	kW/CV	355/483	404/549	485/660	581/790
Potencia máxima a 1.850 rpm (ECE R 120)	kW/CV				



Fendt IDEAL Spotlights.

Aquí encontrará las soluciones especiales de Fendt, los llamados Fendt Spotlights, que marcan la diferencia y simplemente hacen que su trabajo sea cada día mejor.



2.

1. Cabezales

- Cabezales PowerFlow con una anchura de trabajo de 7,70 m hasta 12,22 m
- Las cintas PowerFlow garantizan un flujo de cultivo activo y uniforme

2. Cabina

- IDEALdrive: la mejor visibilidad y control de su clase del cabezal y la alimentación desde una cómoda posición sentado
- IDEALharvest: visualización del flujo de cultivo; todos los parámetros importantes de la máquina de un vistazo
- Nuevo frigorífico

3. Tecnología del motor y gases de escape

- Motores MAN/ AGCO Power de hasta 790 CV
- Airbox – nuevo sistema de escape sobrepresurizado y totalmente encapsulado para evitar la acumulación de polvo

4. Procesador Helix – sistema de trilla y separación

- Los rotores más largos del mercado
- La mejor calidad de grano y paja

5. Tanque de grano

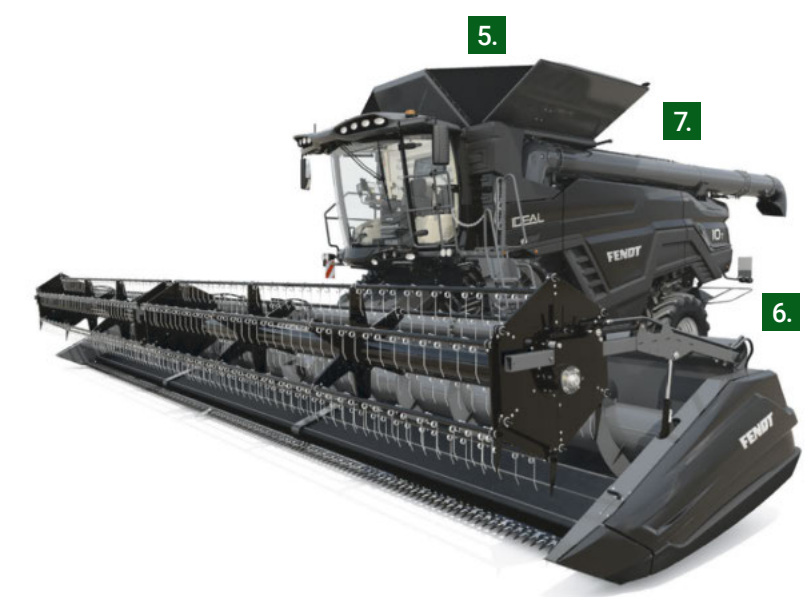
- 17 100 l de capacidad
- El mayor caudal de descarga del mercado con 210 l/s
- Sinfín de descarga disponible en varias longitudes de hasta 9,90 m

6. Picador de paja – ActiveSpread SwingFlow

- Los deflectores oscilantes optimizan la distribución de la paja con un giro continuo de izquierda a derecha
- Distribución uniforme en toda la anchura de trabajo en todas las condiciones

7. Dimensiones – estrechez sobre la carretera

- Neumáticos anchos y orugas que ofrecen anchuras de transporte inferiores a 3,30 m, 3,50 m o 3,80 m



5.

7.

6.



Barra de corte & Elevador inclinado.

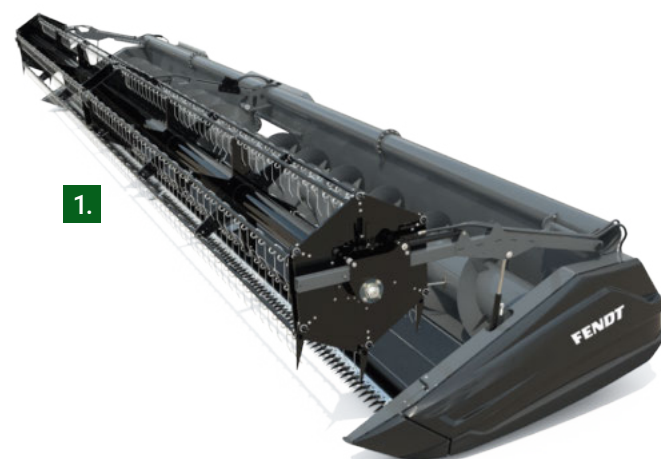
Potente desde el principio: para obtener los mejores resultados, todo tiene que estar bien desde el principio. Por eso todas las cosechadoras combinadas Fendt IDEAL trabajan con la última generación de los cabezales PowerFlow de fama mundial.



1. Ventaja cabezal PowerFlow

- Alimentación óptima con las espigas primero
- Las cintas PowerFlow garantizan un flujo de cultivo activo y uniforme
- Sinfín SuperFlow con 76 cm de diámetro
- Alto rendimiento y calidad de trabajo en cultivos encamados

- Transformación rápida y sencilla en colza
- Máxima flexibilidad
- Conexión específica para la cosechadora IDEAL
- Gestión de cabeceras para la posición del molinete
- Posibilidad de CTF con cabezales de 25, 30 y 35 pies



1.

2. Control de nivelación del cabezal TerraControl™

- Sistema completamente automático, diferentes funciones disponibles
- Todas las funciones de la nivelación pueden trabajar juntas para una comodidad de conducción y un rendimiento de nivelación óptimos
- Sistema de fácil manejo con múltiples opciones de personalización
- Gran número de funciones diferentes para adaptar el sistema a todas las condiciones de trabajo y de campo
- Preciso y fiable
- Todas las funciones TerraControl™ son estándar en todos los modelos



2.



3.

3. AutoDock™

- AutoDock™ es la solución más reciente y eficaz del mercado para reducir el tiempo empleado en las operaciones habituales para conectar el cabezal
- **Conexión automática del cabezal desde la cabina**
- Las conexiones hidráulicas conectan todas las funciones al mismo tiempo
- **Tiempo de conexión: ¡solo 5 segundos!**



Ventajas para el cliente

- + No se necesita ayuda para conectar el cabezal
- + No es necesario salir de la cabina
- + Sin esfuerzo para conectar la TDF y el multiacoplador hidráulico



Procesador & Ciclone.

Lo que distingue claramente a la Fendt IDEAL de otras cosechadoras es el extraordinario procesador Helix simple o doble. El concepto del procesador Helix combina los requisitos del mercado, tales como el máximo rendimiento, la mejor calidad de grano y el bajo consumo de potencia, con una calidad óptima de la paja.



1. Procesador Helix con uno o dos rotores

- **Mejora la eficiencia:** el procesador consume hasta un 50 % menos de energía con un aumento de la calidad de la paja de hasta un 10 %
- **Mejora la sencillez:** la curva de pérdida de grano es muy plana
- **Mejora la calidad de la paja:** hasta un 10 % más de paja larga en la hilera que el mejor competidor
- **Fácil de manejar:** solo requiere los ajustes básicos de velocidad y separación del cóncavo (sin ajuste adicional de los álabes ni de la velocidad del alimentador)
- Es **muy poco sensible** a los cambios en las condiciones de cosecha y mantiene la pérdida de grano al mínimo, evitando el ajuste continuo por parte del operador



Ventajas para el cliente

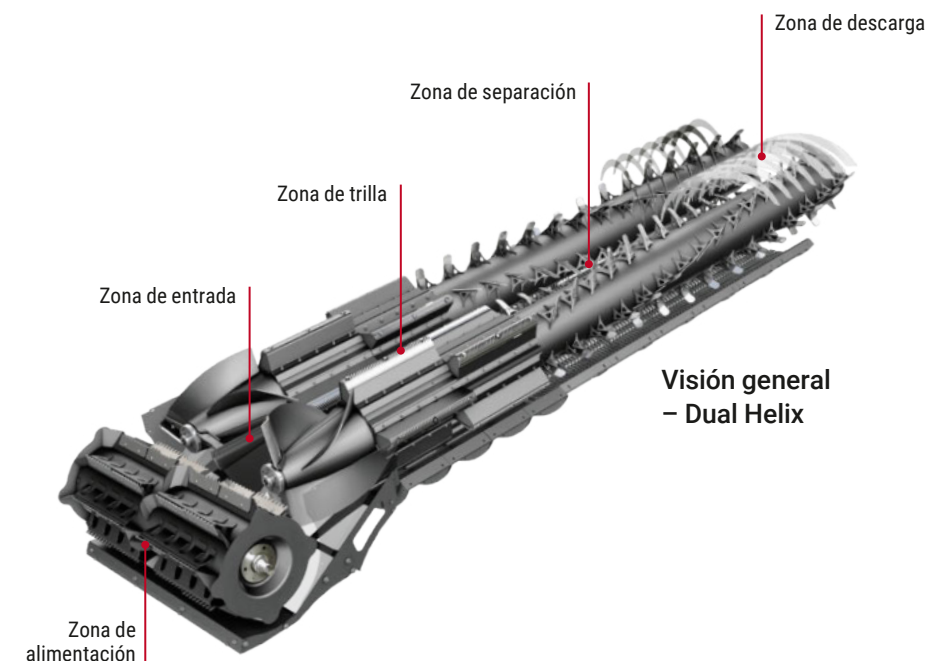
- + Bajo consumo de energía
- + Alta calidad de paja
- + Alta calidad de grano



1.

2. Cóncavos de trilla

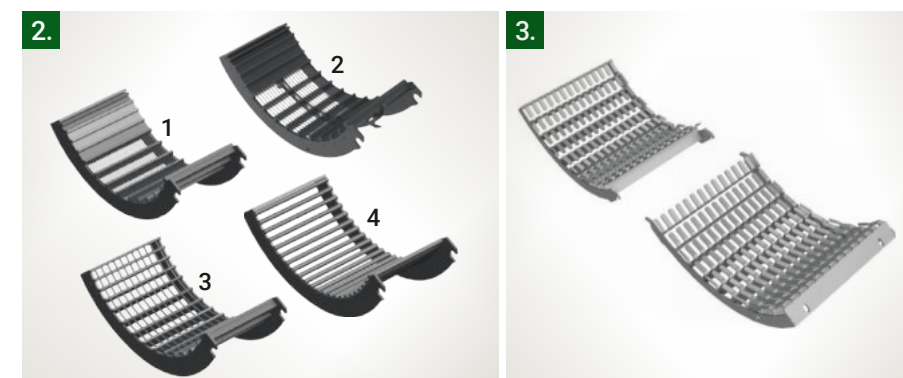
- Diferentes opciones de cóncavos para adaptarse a las condiciones de cosecha y cultivo de todo el mundo
- 1. Alambre pequeño
 - Separación de 9,00 mm (6,00 mm entre alambres)
 - Grano y cereales como colza
- 2. Alambre pequeño de alta capacidad
 - Separación de 13,50 mm (9,50 mm entre alambres)
 - Cereales de alto rendimiento y mezcla de guisantes y judías
- 3. Alambre grande – Separación de 25,50 mm
 - Maíz y semillas de soja
- 4. Barra redonda
 - Variedades de maíz seco o maíz delicado
- Gran flexibilidad: se pueden instalar varias combinaciones de cóncavos
- No hace falta ningún ajuste mecánico tras sustituir los cóncavos
- Fácil cambio de los cóncavos a través de las puertas de inspección laterales sin necesidad de desmontar otros componentes



Visión general – Dual Helix

3. Rejillas de dedos

- Configuración de estándar para la versión de grano pequeño
- Cada dedo independiente tiene un diseño abierto.
- Los dedos están montados opuestos al siguiente para evitar cualquier obstrucción de las rejillas
- El diseño de las rejillas de los dedos ofrece una superficie lisa para el flujo de la paja
- Este diseño en forma de dedos es una de las razones de la excelente calidad de la paja y el bajo consumo de energía de este procesador. Cuanto menor sea la resistencia al flujo de la cosecha, mejor será la calidad de la paja y menor el consumo de energía.



Ventajas para el cliente

- + Bajo consumo de energía
- + Alta calidad de paja
- + Alta capacidad de separación



1. IDEALbalance™

- IDEALbalance™ es un sistema único y patentado compuesto por dos bandejas de retorno curvadas:
 - La bandeja frontal recoge el material de la zona de trilla de los rotores y entrega el material a la bandeja de grano en la parte delantera
 - Esto permite utilizar toda la longitud de la bandeja de preparación
 - La bandeja de retornos trasera recoge el material del área de separación del rotor y alimenta la bandeja de grano por ambos lados

• Ventaja técnica:

- La bandeja de grano se carga completamente por delante y utiliza toda su longitud para preparar y estratificar el material antes del cajón de limpieza
- Material estratificado con grano pesado en la parte inferior de la capa y material ligero/tamo en la parte superior.
- Cada sección de la bandeja de grano se carga por igual en todas las condiciones



1.

2. Compensación de pendientes

- La forma curva de las dos bandejas de retorno proporciona una compensación pasiva de la pendiente de hasta un 15 % de inclinación transversal.
- La alimentación uniforme de la bandeja de preparación es independiente de:
 - la pendiente
 - las condiciones del cultivo
 - la alimentación de la máquina
- Estratificación óptima del material ante el sistema de limpieza
- Facilita la actividad del sistema de limpieza
- Maximiza el rendimiento del sistema de limpieza



Ventajas para el cliente

- + Reduce la pérdida de grano del cajón de limpieza alrededor del 60 % mientras cosecha en pendientes laterales del 15 %
- + Sencillo y eficaz, sin piezas móviles, no requiere ajustes

3. El cajón de cribas más larga del mercado

- IDEAL 9-10: 2,20 m criba superior/ chaffer – 4 canales
- IDEAL 7-8: 2,00 m criba superior/ chaffer – 4 canales
- Dos dimensiones del cajón de cribas diferentes para adaptarse a la capacidad de la máquina
- Cajón de cribas estrecho de 1,40 m de anchura, fácil de presurizar
- Regulable eléctricamente criba superior e inferior de estándar
- El desplazamiento de la extensión de la criba se puede configurar manualmente y se moverá junto con el ajuste de la criba superior
- Los divisores altos permiten compensar la inclinación hasta un 15 %
- Diseño de las cribas superior e inferior de maíz disponibles en la configuración de maíz



2.

3.



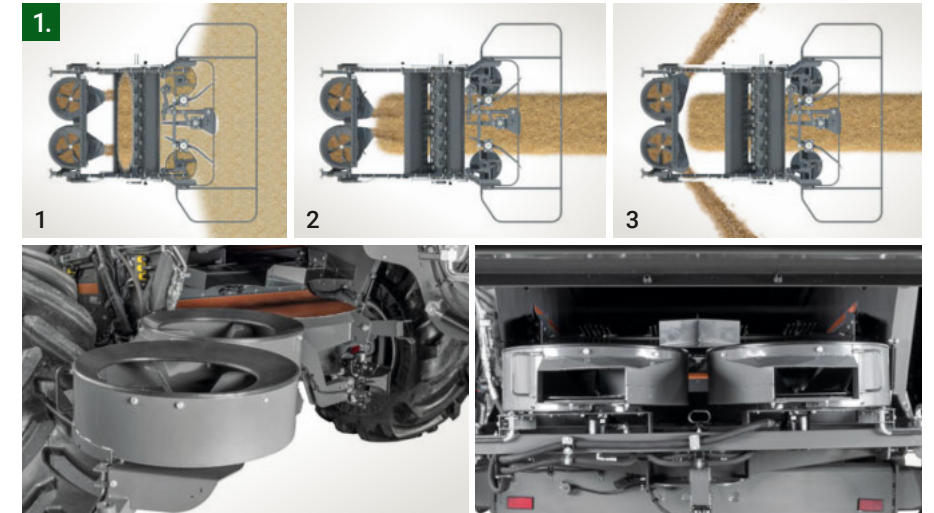
Gestión de paja/gluma & Gestión del grano.

¡Un volumen de tanque de grano inigualable! Con el gran tanque de grano y la enorme tasa de descarga, te sentirás seguro. Cuantas menos paradas, más rápido pasará al secado la valiosa cosecha.



1. 3 direcciones de esparcido diferentes

- Picar y mezclar: tamo en el picador de paja
 - El tamo se transporta al picador y se esparce junto con la paja picada
 - El tamo se esparce en toda la anchura de corte
- Descargar y mezclar: tamo en el picador de paja
 - El esparcidor de tamo se ralentiza y el tamo se mezcla en la hilera de paja
 - Maximiza la cantidad y la calidad de la paja
 - Paja excelente para alimentación animal
- Dividir: tamo en los laterales
 - Los deflectores se dirigen hacia los lados y el tamo se esparce separado de la paja picada o hilerada



Gestión de residuos

- El esparcidor de tamo está montado en posición horizontal
- Dos discos accionados hidráulicamente con **velocidad variable**
- Tres direcciones de esparcido diferentes
 - Picar y mezclar: tamo en el picador de paja
 - Descargar y mezclar: tamo en el picador de paja
 - Dividir: tamo en los laterales
- Deflectores de separación:
 - Regulación manual (en la base para todos los modelos)
 - Ajuste eléctrico desde la cabina como opción
- Fácil desmontaje del esparcidor para acceder a las cribas
- Se pueden desmontar fácilmente si no se necesitan en algún cultivo



Ventajas para el cliente

- + Manejo flexible del tamo
- + Se extiende en toda su anchura: facilita el cultivo siguiente
- + Maximiza la cantidad y la calidad de la paja para el empacado

AutoSpread

- La anchura de distribución se ajustará automáticamente en función del mapa de alcance del Section Control
- La cosechadora debe estar equipada con guiado
- Función disponible con:
 - deflectores eléctricos pasivos
 - ActiveSpread
 - ActiveSpread SwingFlow
- Distribución uniforme de los residuos

2. ActiveSpread SwingFlow

- Dos molinetes hidráulicos con tres deflectores oscilantes, accionados hidráulicamente
- Retiene la geometría de los pequeños discos del ActiveSpread para una baja absorción de potencia
- Los deflectores oscilantes optimizan la distribución de los residuos con una oscilación continua de izquierda a derecha.
- La entrada y salida de la campana tiene un movimiento oscilante continuo para crear un patrón de esparcimiento homogéneo
- Recomendado para cabezales de 30 a 40 pies



Ventajas para el cliente

- + Patrón de esparcimiento homogéneo en todos los cultivos y condiciones
- + Requerimientos de potencia muy bajos
- + Fácil ajuste desde la cabina





1.

Streamer 140

- Tasa de descarga 140 l/s
- Tanque de grano de 12 500 l
- Tiempo de descarga: 90 s
- De serie en los modelos ParaLevel
- Cadena de transmisión corta, reduce el ruido y el desgaste
- Baja velocidad de transmisión: 550 rpm
- Gran diámetro del sinfín: 350 mm
 - Evita la rotura del grano durante la descarga
- Sinfín transversal único en el fondo del tanque de grano

1. Streamer 210 – La mayor velocidad descarga del mercado

- Tasa de descarga 210 l/s
- Tanque de grano de 17 100 l
- ¡Descarga el tanque de grano de 17 100 litros e **81 segundos!**
- El gran diámetro del sinfín de descarga permite que el sistema gire a muy bajas revoluciones:
 - El grano se desplaza solo a 3 m/s
 - Evita la rotura del grano
- Muy bajos requerimientos de potencia gracias a la específica geometría de los sinfines y la transmisión.
- **Velocidad de descarga de 210 l/s. con el mismo consumo de potencia que para una cosechadora de 6 Sacudidores con 100 l/s.**
- Doble sinfín transversal en el fondo del depósito de grano

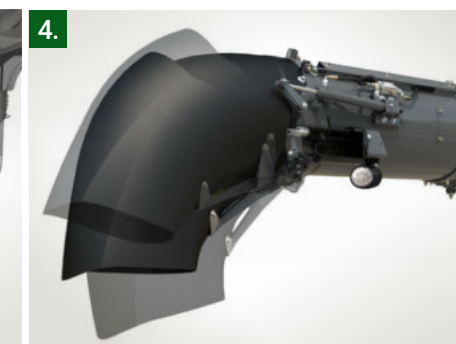
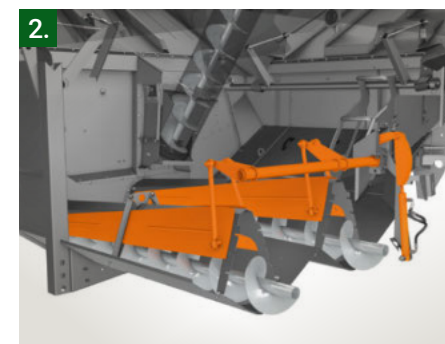


Ventajas para el cliente

- + Menos tiempo de descarga: reduce el tiempo y la distancia que el remolque tiene que seguir a la cosechadora
- + Alta tasa de descarga con un bajo consumo de energía

2. Ajuste hidráulico tasa de descarga

- Velocidad de descarga ajustable controlada desde el joystick multifuncional
- Ajusta el flujo de grano al sinfín de descarga
- Un actuador hidráulico mueve las placas de la parte superior de los sinfines transversales, en cinco posiciones:
 - Cerrado < (0 %, 25 %, 50 %, 75 % y 100 %) > Totalmente abierto
- Las compuertas de descarga pueden moverse hacia arriba y hacia abajo incluso cuando el depósito de grano está lleno:
 - Las compuertas se cierran automáticamente cuando la descarga se desconecta
 - Las compuertas se abren automáticamente hasta el valor de referencia cuando la descarga está conectada
- Permite optimizar la velocidad de descarga para cada cultivo y condición



2.

4.

4. Boca ajustable

- Ajuste eléctrico del movimiento de la boca del tubo
- Oscilación de 40° de la boca
- Ajuste controlado desde el joystick MFL
- Disponible para todos los modelos IDEAL
- Disponible para ambos STREAMER 140 y 210

3. Oferta de longitudes del sinfín de descarga

- Disponibles sinfines de descarga de diferentes longitudes
- Evita que el remolque pase por la hilera durante la descarga
- Deja la hilera en buen estado para empacar
- El sinfín adecuado para cada cabezal
- Sinfín plegable para las longitudes de 8,4 m y 9,9 m
 - Actuador eléctrico para el mecanismo de plegado
 - Extensión del sinfín de descarga de 1,5 m plegable 131°
- Mantiene una dimensión ágil en carretera

Sinfín de descarga S 7.0 y cabezal de 25 ft



Sinfín de descarga M 8.4 y cabezal de 30 ft



Sinfín de descarga L 9.9 y cabezal de 35 ft



Ventajas para el cliente

- + El tractor y el remolque pueden pasar sobre la hilera, con lo que la hilera queda en buen estado para empacar
- + Con muchas combinaciones de cabezal/sinfín de descarga se puede realizar una agricultura de tráfico controlado



Motor.

Nunca ha sido tan fácil avanzar y llegar lejos. Con el fin de formar el mejor paquete global para cada caso, en los cuatro modelos IDEAL de Fendt también funcionan cuatro motores diferentes, que se adaptan perfectamente al posible rendimiento de las IDEAL 7, 8, 9 y 10. La máxima eficiencia del combustible solo se consigue con un motor perfectamente adaptado a la potencia posible.



Motor IDEAL 7

- El motor AGCO Power, de 7 cilindros y 9,8 l de cilindrada, es el motor más usado en este rango de alta potencia en máquinas agrícolas AGCO: cosechadoras y tractores de orugas
- El motor tiene 4 válvulas por cilindro
- Tecnología de inyección Common Rail
- Sistema de aspiración de doble turbo e intercooler.
- Cumple la normativa Fase 5 con EGR, SCR, DOC y DPF

Motor IDEAL 8

- El motor MAN, modelo D2676, es un motor diésel de 6 cilindros en línea con una cilindrada de 12,4 l
- Mismo motor que la gama de tractores 1000 Vario
- Inyección de combustible Common Rail 2500 bar
- 4 válvulas por cilindro
- Turbocompresor con intercooler
- Cumple la normativa Fase 5 con EGR, SCR, DOC y DPF
- Nuevo diseño, tamaño compacto: buen compromiso entre peso y prestaciones
- Nueva AirBox (caja de escape sobrepresurizada) para evitar acumulaciones de polvo críticas.

Motor IDEAL 9

- El motor MAN, modelo D2676, es un motor diésel de 6 cilindros en línea con una cilindrada de 15,2 l
- Inyección de combustible Common Rail 2500 bar
- 4 válvulas por cilindro.
- Turbocompresor con intercooler
- Cumple la normativa Fase 5 con EGR, SCR, DOC y DPF
- Nuevo diseño, tamaño compacto: buen compromiso entre peso y prestaciones
- Nueva AirBox (caja de escape sobrepresurizada) para evitar depósitos de polvo críticos

2. Motor IDEAL 10T

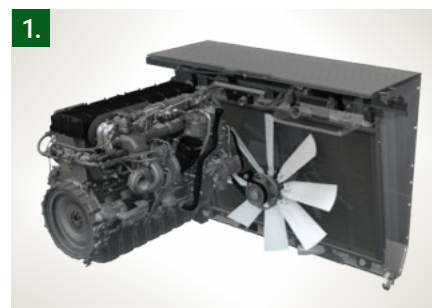
- MAN D42 – 16.2l – 6 cilindros
- Stage V con tecnología SCR y EGR
- Máx potencia 790 CV (ECE R120)
- No necesita DOC ni DPF para cumplir con la normativa Fase 5
- Tecnología Common rail
- El motor de seis cilindros en línea para máquinas agrícolas más potente que MAN engines haya desarrollado jamás
- La mayor relación potencia-peso en su clase de cilindrada
- Nueva AirBox (caja de escape sobrepresurizada) para evitar acumulaciones de polvo críticas



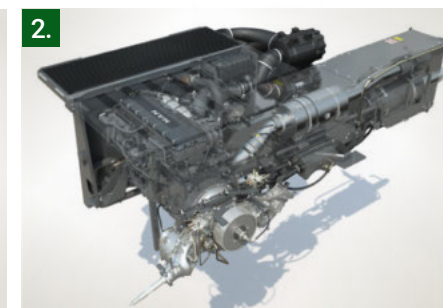
Ventajas para el cliente

- + No necesita limpieza diaria
- + Prolonga la vida útil del filtro de aire del motor
- + El rendimiento del motor siempre al máximo de admisión de aire

1.



2.



1. Paquete de refrigeración

AirSense[®] – Auto-limpieza

- Ventilador reversible de 8 paletas y 950 mm de diámetro
- Es posible invertir la dirección del flujo de aire, de aspirar aire a soplar aire, para limpiar la superficie del radiador y la rejilla de admisión en la parte superior
- El flujo de aire se invierte cambiando el ángulo (inclinación) de las paletas del ventilador
- El polvo y la paja salen despedidos hacia fuera
- La conexión depende de la temperatura y el tiempo.
- Posibilidad de conexión manual
- No requiere pantalla rotativa
- ¡Una campaña de cosecha sin requerir limpieza manual del radiador!
- Superficie ventilada total 2,7 m²

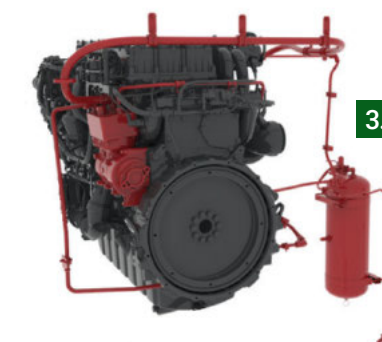
3. Compresor de aire – Opción

- Compresor embridado directamente al motor
- Un cilindro de compresión
- Presión de salida de hasta 9,5 bar
- El compresor de aire suministra 600 l/min @1000kPa.
- Capacidad del compresor de aire de 60 l
- 2 tomas de aire alrededor de la máquina para enchufar una manguera de 10 m de extensión
- Bajo la plataforma de la cabina
- En el lado derecho trasero, cerca de la escalera de servicio



Ventajas para el cliente

- + Fácil mantenimiento y limpieza
- + 50 segundos de suministro de aire con el motor apagado





Accionamiento, Chasis & Mecanismo de propulsión.

Con la Fendt IDEAL, estarás equipado para cualquier aplicación. La tracción al suelo de la Fendt IDEAL consiste en una tecnología de transmisión de eficacia probada combinada con las últimas tecnologías de transmisión hidrostática al suelo. Además de un avance cómodo y eficaz, su punto fuerte es la fiabilidad.



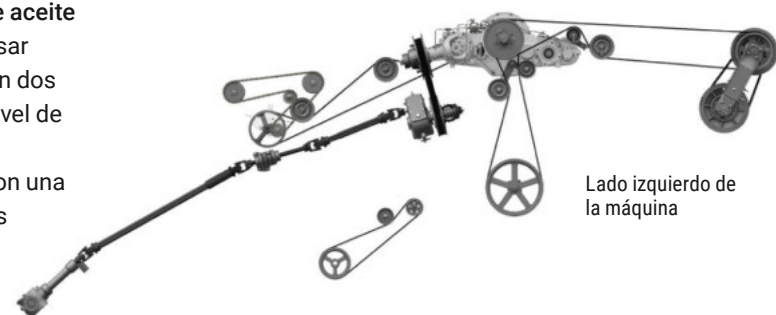
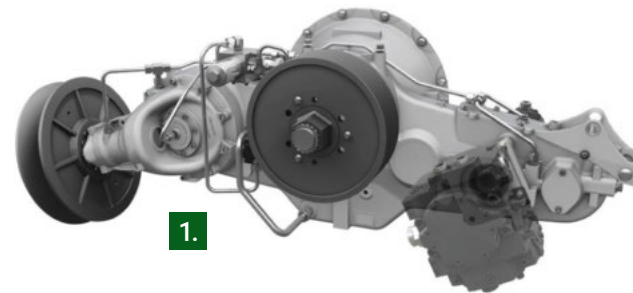
1. Una unidad de potencia – Todo conectado

- Un único grupo de transmisión **directamente embridado al motor** acciona todas las transmisiones principales de la máquina: procesador, limpieza, cabezal, bombas hidráulicas
- **Transmisión de alta eficiencia** de la potencia a los accionamientos principales
- DriveCenter cuenta con un **sistema de autolubricación**
- Los embragues electrohidráulicos garantizan una **conexión suave** del procesador, la limpieza y el cabezal
- **Carcasa de aleación** para reducir el peso total
- DriveCenter tiene un **baño de aceite propio** que se puede supervisar fácilmente desde el suelo con dos ventanas, para controlar el nivel de aceite
- Transmisión muy eficiente con una cantidad muy baja de correas



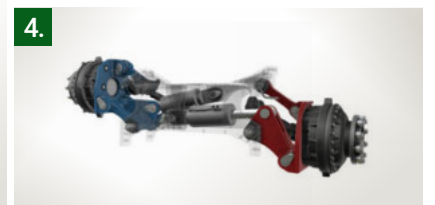
Ventajas para el cliente

- + Transmisión directa de la potencia
- + Mantenimiento rápido y sencillo
- + Menor consumo de combustible



2. Características del mecanismo de propulsión

- TrakRide sistema de orugas de goma
- Neumáticos de gran tamaño con solo **3,3 m de anchura de transporte**
- Cierre diferencial de serie
- **MotionShift** caja de cambio de 2 velocidades hasta 40 km/h
- 3 modos de conducción diferentes
- **AllDrive** conexión automática de la doble tracción
- Circuito hidráulico eficiente
- Ángulo de giro impresionante
- **ParaLevel** ejes delantero para nivelación de hasta el 14 % de pendiente



3. Tres tamaños diferentes, con suspensión hidráulica

- Sistema de oruga triangular de goma con tres tamaños diferentes de correa: 26', 30' y 36'.
- Sistema de suspensión con tensor de correa integrado
- Rodillos y ruedas con cojinetes en baño de aceite
- Tensión de la correa controlada en el terminal de la cosechadora
- **baño de aceite** sellados con un anillo patentado
- **Ventanas de servicio** para comprobar el nivel de aceite
- Construida por el **especialista AGCO para orugas en Jackson (EE. UU.)**
- Hasta un 60 % de componentes iguales con los tractores de orugas AGCO

4. Eje delantero ParaLevel

- Nivelación transversal del 14 % de pendiente
- Disponible para las IDEAL 7-8-9, solo **con STREAMER 140**
- Compatible con los siguientes neumáticos:
 - 800/70R38 <3,5 m
 - 900/60R38 <3,8 m
- Las reducciones finales están instaladas en una sólida estructura de paralelogramo
- Nivelación suave controlada con válvulas hidráulicas proporcionales
- Mantiene toda la máquina nivelada cuando se trabaja en pendientes, de forma totalmente automática
- Botones en el reposabrazos para el control manual
- La seguridad mejora ya que las cosechadoras grandes y pesadas con grandes tanques de grano que trabajan en pendientes sin un sistema de nivelación tienen un grave riesgo de vuelco.



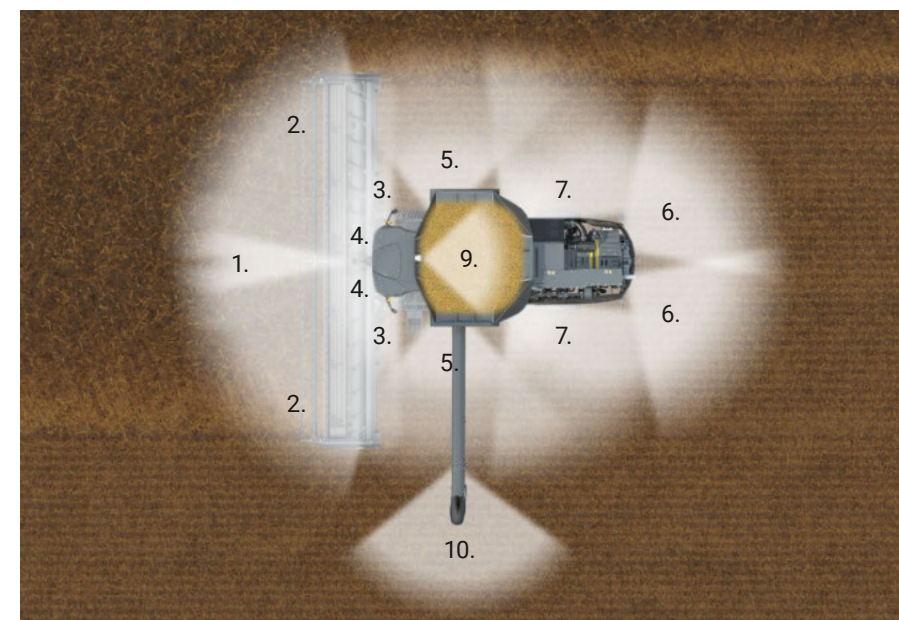
Ventajas para el cliente

- + Huella maximizada y compactación reducida del suelo
- + Amplia superficie de contacto, anchura de transporte reducida
- + Gran confort de conducción en la carretera y en el campo



Cabina & Operatividad.

Tu puesto de trabajo IDEAL. La Fendt IDEAL ofrece una cabina con el máximo confort y la mejor visión posible de los cabezales y de todas las funciones, con ella la cosecha será como un paseo por el parque.



Luz de trabajo

- 1. 2 Focos LED de largo alcance
- 2. 6 Focos LED de corto alcance
- 3. 2 Focos halógenos para rastreo
- 4. 2 Focos LED de buscador de filas
- 5. 2 Focos halógenos de buscador de filas
- 6. 2 Focos halógenos trabajo traseros
- 7. 2 Focos halógenos en eje trasero (opcional)
- 8. 1 Foco halógeno en el compartimento de motor
- 9. 1 Foco LED en tanque de grano
- 10. 1 Foco halógeno en el tubo de descarga

Confort

- La cabina Vision ha sido desarrollada para asegurar la mejor visibilidad delantera de la conexión.
- Superficie acristalada de 5,75 m²
- **Visibilidad total de 180°**
- Pilares muy delgados
- Parasol delantero de serie
- Nuevo diseño ergonómico
- Columna de dirección ajustable en 3 direcciones
- Amplia zona de limpieza del parabrisas
- Mayor comodidad para el conductor
- Reposapiés para una posición más cómoda de las piernas
- Espacio muy cómodo y amplio también para el acompañante

IDEALdrive – Una nueva experiencia de conducción

- La columna de dirección con volante es reemplazada por un joystick, ubicado en el apoyabrazos del lado izquierdo del asiento del operador.
- La columna de dirección se elimina por completo.
- Visibilidad y control sin precedentes sobre la cabecera.
- Mayor relajación para el operador: estudios universitarios confirman que este sistema reduce la actividad muscular del 65 %.
- **Disponible solo para las versiones TrackRide**
- Homologado por TÜV para los requisitos de circulación por carretera de la UE
- Cumple la norma de seguridad funcional ISO-25119



Ventajas para el cliente

- + Confort del operario
- + Gran habitabilidad, posición ergonómica de todos los mandos
- + Gran visibilidad a través de una enorme superficie acristalada

Principales características y especificaciones

- Disposición intuitiva y ergonómica de los mandos
- Palanca multifunción de movimiento por impulsos
- Innovador control del sinfín de descarga con la **ruleta de desplazamiento**
- Terminal con pantalla de 10,4" con gran posibilidad de personalización
- El panel de control adicional mantiene toda la información importante siempre bajo control visual
- **SmartConnect™** app de conectividad wifi de estándar

- Se puede usar el iPad como pantalla adicional (no incluido)
- Diferentes modos **cruse** de serie
- **Paquete de telemetría con licencia para 5 años** incluido de serie
- **Visualización IDEALharvest™** como opción para una visualización única en el flujo de cultivo en la máquina



Ventajas para el cliente

- + Controles intuitivos y cómodos
- + Facilidad de uso
- + Aumente la productividad del operador desde el primer día





Fuse & Automatización.

¿Quieres una cosecha relajada? ¡No hay ningún problema! Ya se trate del guiado, de la visión óptima de todos los ajustes de la máquina o de la documentación de datos. La Fendt IDEAL ofrece soluciones ideales para una cosecha relajada.



1. Novatel SMART 7

- Compatible con todos los sistemas GNSS: antena múltiples constelaciones y multifrecuencia
- Seguimiento simultáneo de hasta 3 satélites TerraStar
- Actualización a RTK:
 - RTK vía NTRIP (red de telefonía móvil)
 - RTK vía Radio estación base
- Nuevos niveles de precisión disponibles con TerraStar-C PRO
 - Precisión: 2 cm, con tiempo de inicialización <18 minutos
 - Proporciona precisión centimétrica con desbloqueo a nivel decimétrico
 - Precisión centimétrica disponible incluso para regiones sin cobertura RTK
- Sin necesidad de piezas adicionales para mejorar la precisión del receptor

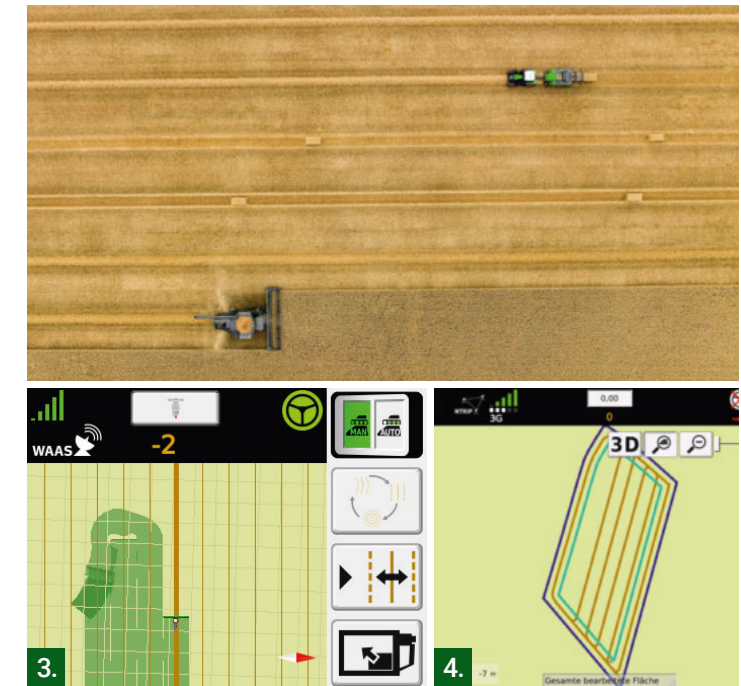
2. Trimble AG 382

- Receptor extremadamente eficiente con aún más opciones
- Compatible con EGNOS / WAAS y RangePoint RTX en la versión estándar
- RangePoint® RTX de forma gratuita el primer año
- Centerpoint RTX y Centerpoint RTX Fast disponibles opcionalmente
- Actualización a RTK sin problema:
 - RTK vía NTRIP (teléfono móvil)
 - RTK vía Radio estación base
 - RTK vía red Trimble fija (radio)
- En caso de avería RTK hasta 20 minutos de puenteo (tecnología Trimble xFill)



3. Control anchura de corte automática – Fácil y más preciso

- Requiere la instalación de una antena de guiado
- Característica estándar, no requiere hardware adicional
- Utiliza la señal de guiado para determinar la superficie cosechada
- En caso de solapamiento, el sistema reduce automáticamente la anchura de corte del cabezal, utilizada para los cuentahectáreas
- Esto crea un mapa de cobertura y un cálculo del rendimiento muy preciso



Ventajas para el cliente

- + Control totalmente automático de la anchura del cabezal
- + Registro preciso de la superficie real de cosecha
- + Registro muy preciso de los datos de rendimiento

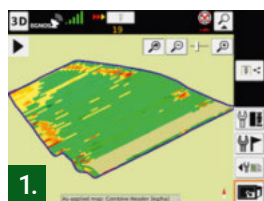
4. Paquete Contour Assistant

- La función Paquete Asistente del Contorno formará parte del paquete de Guiado al realizar el pedido:
 - Guiado estándar Novatel o RTK
 - Guiado estándar Trimble o RTK
- Un único paquete de guiado contendrá todas las características de guiado
 - Segmentos de contorno
 - Contorno único
- Segmentos de contorno es un tipo de línea adicional que simplifica la creación de líneas de ruta
- Mientras conduce por el campo, el operador puede registrar diferentes segmentos dentro de una misma línea
- A partir de los segmentos de contorno puede crear fácilmente un límite de campo
- El modo de línea de contorno único permite grabar una pista con contorno libre



Ventajas para el cliente

- + Gestión y creación sencillas de nuevos límites y líneas de ruta



1. La conclusión correcta en tiempo real

- El mapeo de rendimiento en vivo proporciona una vista del rendimiento cosechado en tiempo real directamente en el terminal.
- La vista de los mapas en vivo muestra las distintas producciones de un campo en la posición GPS definida en ese momento.
- El operador establece los datos de la tarea en el terminal y comienza a cosechar
- Se pueden visualizar diferentes capas, por ejemplo, la superficie cosechada, el rendimiento y la humedad
- La función requiere la entrada de datos GPS desde la antena de guiado



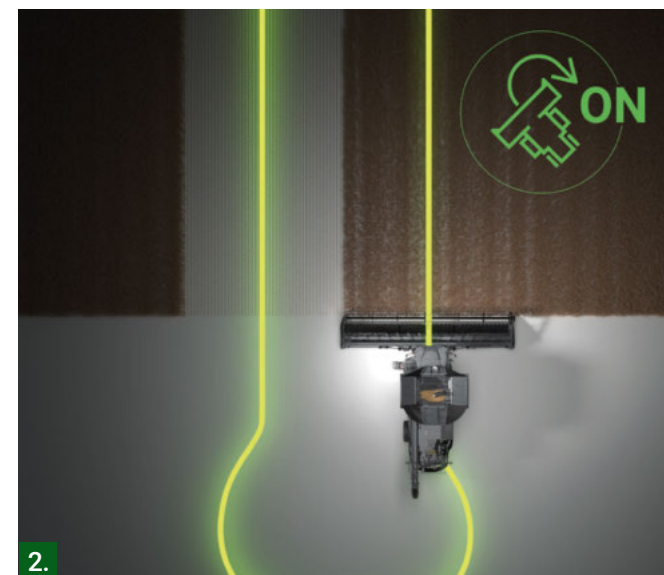
Ventajas para el cliente

- + El operador puede obtener fácilmente una visión general del rendimiento del cultivo e identificar las zonas de bajo rendimiento de un campo en tiempo real
- + Totalmente integrado en el terminal de la cosechadora



Ventajas para el cliente

- + Alivio del conductor en cabeceras
- + Posicionamiento perfecto entre pasadas



2. TI Turn Assistant (Asistente de giro)

- Proceso de giro automático en cabeceras
- Esta función le permite al operario ejecutar el giro y la gestión de la cabecera, incluida la dirección, de forma automatizada con tan solo pulsar el botón de activación del giro de la cabecera.

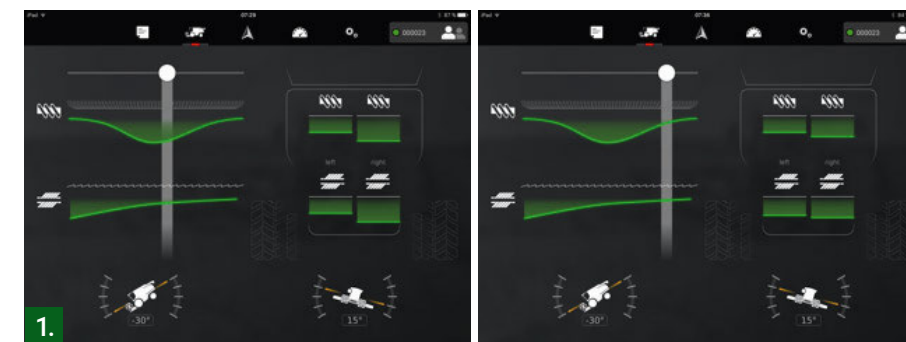
Telemetría Connect con licencia para 5 años

- Fendt Connect es un sistema de telemetría para gestión de flotas que recopila datos sobre la ubicación, los ajustes y el rendimiento de la máquina
- Facilita al propietario información en directo desde el campo mediante acceso a Internet
- La unidad de control ACM instalada de fábrica (preparada para telemetría), envía los datos a través de la red móvil o por satélite a la plataforma FUSE basada en la nube, la Plataforma de uso general (GPP)
- Los datos se visualizan en el sitio web y la aplicación AGCO Connect
- Incluye 5 años de licencia de Fendt Connect
- Todas las cosechadoras IDEAL están listas para ser registradas, de forma gratuita, en un plazo de 18 meses desde su producción
- El sitio web permite visualizar los datos recopilados en tiempo real o analizarlos posteriormente
- Permite al usuario aumentar la eficiencia
- Permite al usuario aumentar los márgenes de beneficio gestionando el rendimiento de la máquina
- Para poder usar la opción **comunicación entre cosechadoras M2M**
- Más información sobre la telemetría Connect en: <https://get.agcoconnect.com/>



1. Visualización de cultivos en tiempo real

- Los sensores de masa acústica a lo largo del (de los) rotor(es) y la visualización de limpieza permiten detectar el flujo de masa de cultivo a lo largo de la cosechadora para identificar:
 - la distribución de la carga de delante hacia atrás
 - la distribución de la carga de izquierda a derecha
- **en tiempo real** de la distribución del cultivo dentro de la cosechadora
- **Distribución del grano** – las curvas de carga le permiten al operario ver claramente dónde se produce la separación del grano, lo que permite afinar mejor los ajustes de la cosechadora. También ayudan a determinar la obstrucción parcial de concavos o cribas sin necesidad de parar la máquina, así como la alimentación desigual.



Vista detallada de la carga de cultivo: el operario dispone de una vista izquierda/derecha desde la parte trasera de la cosechadora. Moviendo el control deslizante a lo largo del procesador, es posible visualizar la carga de cultivo en cada zona.

HarvestPlus – modos de cosecha

- **Velocidad constante**
 - Posibilidad de funcionar a dos velocidades de cosecha constantes diferentes C1 y C2
- **Carga constante del elevador de cultivo**
 - Controla la carga del elevador y ajusta la velocidad de avance en consecuencia
- **Carga constante del elevador y rendimiento**
 - Supervisa las pérdidas del rotor y del sistema de limpieza en combinación con la carga del elevador
- La carga del motor se supervisa siempre en segundo plano

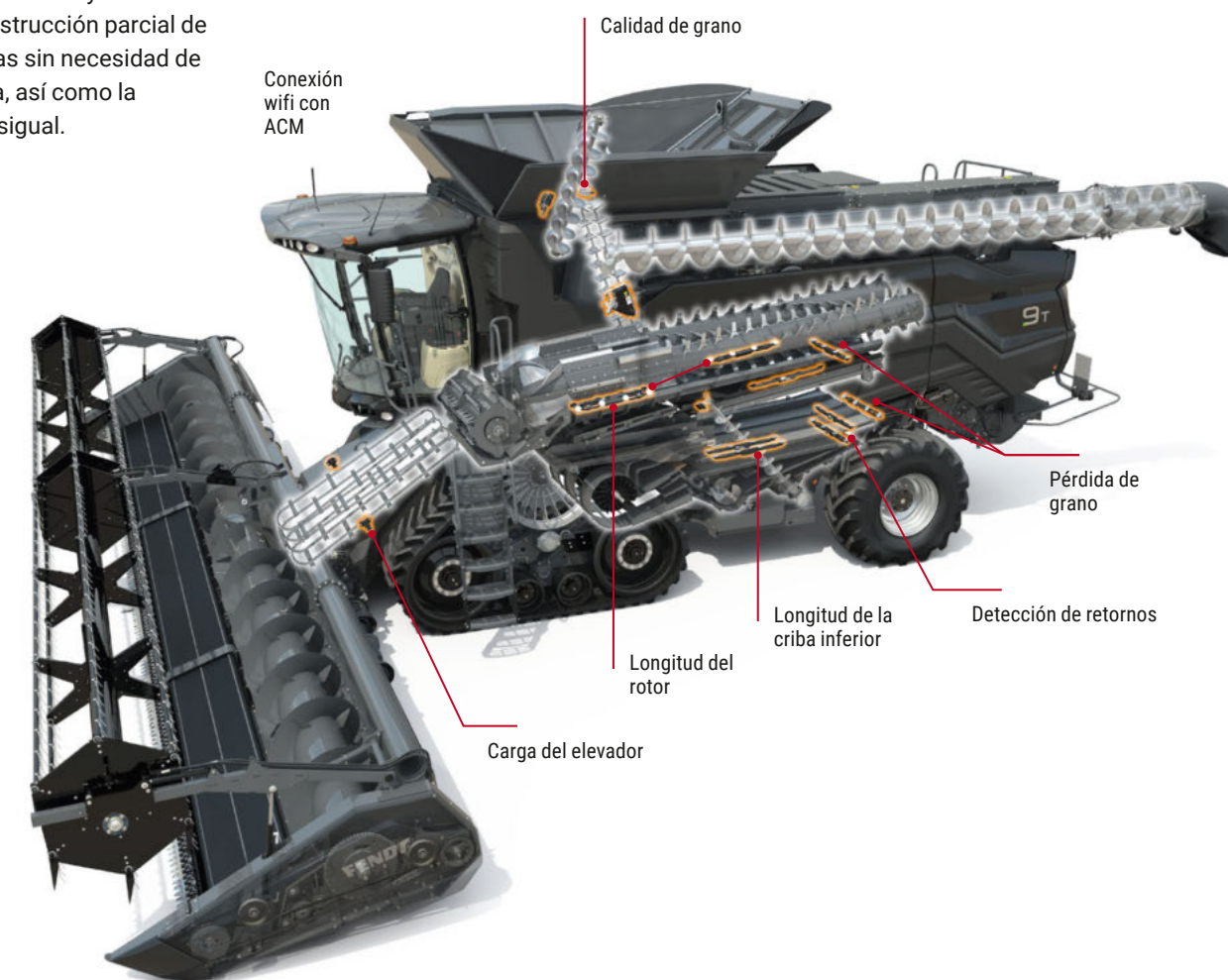


Ventajas para el cliente

- + Fácil manejo de la máquina
- + Carga constante de la máquina
- + Aumenta el rendimiento en un día hasta un 15 %



IDEALharvest™



Conexión wifi con ACM

Calidad de grano

Pérdida de grano

Detección de retornos

Longitud de la criba inferior

Longitud del rotor

Carga del elevador



Fendt Services.

Una máquina Fendt es un producto de alta tecnología que satisface las más altas exigencias. Por ello, los socios comerciales certificados de Fendt ofrecen un servicio de primera clase.



Contacte con el teléfono de atención al cliente del socio de servicio certificado las 24 horas del día



El mejor producto bajo el mejor escudo protector

Servicio y prestaciones de primera clase:

- Distancias cortas entre nuestro personal de servicio certificado y usted
- Disponibilidad de repuestos 24/7 durante la campaña
- Garantía de 12 meses para los recambios originales Fendt y su instalación

100 % calidad. Servicio 100 %: Fendt Services

- Servicio de demostración Fendt
- Formación de operadores Fendt Expert
- AGCO Finance – Ofertas de financiación y alquiler
- Fendt Care – Contratos de servicio y garantía extendida

Asegure hoy las operaciones del mañana.

Servicio de demostración Fendt

- Sentarse y probarlo en lugar de limitarse a hablar de ello
- Base para una óptima toma de decisiones

Formación de operadores Fendt Expert

- Formación práctica exclusiva con formadores profesionales
- Optimización de la eficiencia económica al conocer todas las funciones y aprovechar todo el potencial de rendimiento de la máquina Fendt

Modelos de financiación y alquiler individual

- Financiamiento crediticio de AGCO Finance con condiciones atractivas, plazos flexibles y costes planificables
- Ofertas de alquiler a medida a través de los socios comerciales Fendt



Fendt Care – Contratos de servicio y garantía extendida

- Servicio de reparación y mantenimiento personalizado que va más allá de la garantía legal
- Máxima seguridad de uso
- Plazos y tarifas flexibles con y sin franquicia
- Control total de los costes y seguridad en la planificación
- Montaje exclusivo de piezas originales con calidad de serie garantizada y fiabilidad funcional probada para una retención óptima del valor de la maquinaria Fendt



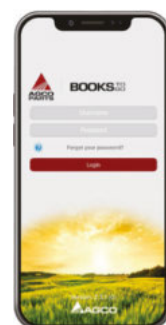
Fendt Care.

Control de costes y seguridad de planificación con las tarifas Fendt Care

- Amplia gama de servicios para garantizar la seguridad operativa y el riesgo de reparaciones en máquinas nuevas
- Control total de costes con el mejor servicio
- Soluciones a medida para la flota de vehículos, desde contratos de mantenimiento hasta paquetes completos sin preocupaciones que incluyen máquinas de sustitución

Aplicación para Smartphones – "AGCO Parts Books to go"

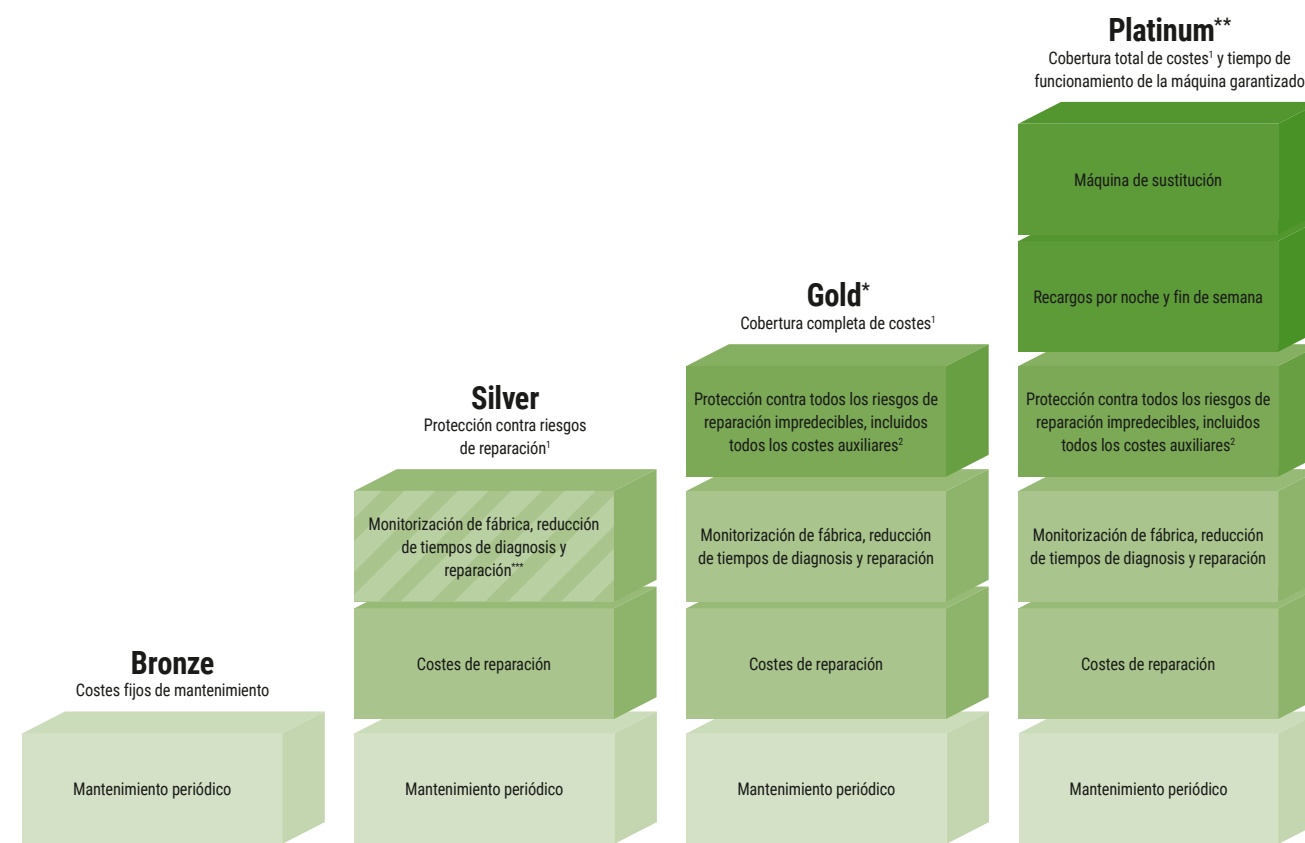
- Encuentra piezas de repuesto de forma rápida y sencilla y solicítalas directamente
- Descarga desde App Store y Google Play Store
- Accede a los datos a través del socio de ventas Fendt



App Store



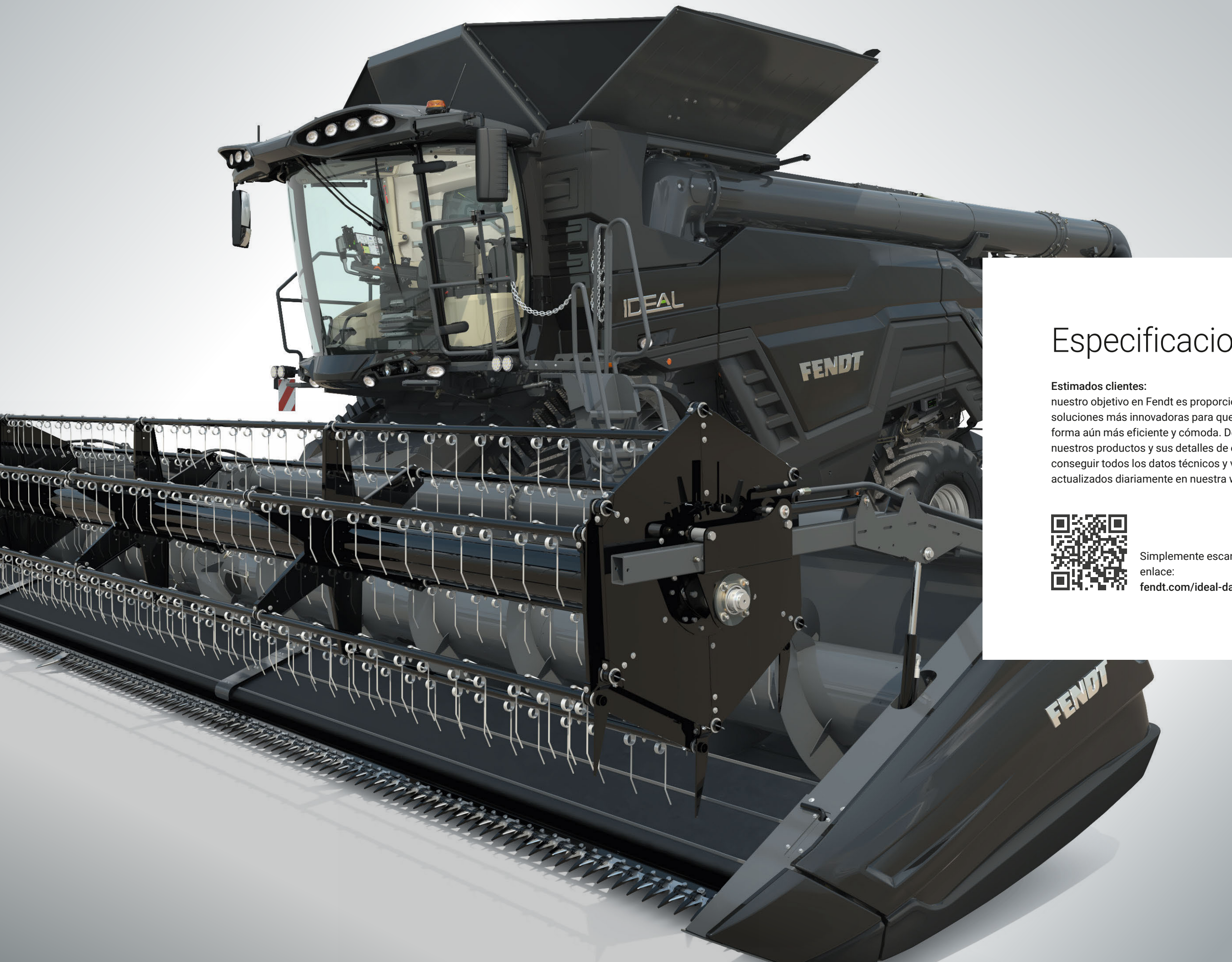
Google Play Store



	Ventajas de costes con Fendt Connect (opcional)		Solo para tractores con Fendt Connect	
Disponible para	Gama Full-Line de Fendt	Gama Full-Line de Fendt	Tractor de ruedas con Fendt Connect y cargadora telescópica ⁸	Tractor de ruedas con Fendt Connect
Beneficio para el cliente (Franquicia)	Seguridad operativa de la máquina	Cobertura contra grandes pérdidas ² (490 €) Cobertura integral con condiciones atractivas (190 €) Cobertura completa con control total de costes (0 €)	Cobertura completa con control total de costes, incluidos todos los costes adicionales (0 €)	Cobertura completa con control total de los costes, incluidos todos los costes adicionales y tiempo de funcionamiento garantizado de la máquina (0 €)



HF = horas de funcionamiento; H = horas; ¹ excluido el desgaste; ² costes de desplazamiento, recuperación / remolque, localización de averías con herramientas de diagnóstico adicionales, uso del dinamómetro, aceites y filtros si se repara el motor / la transmisión; ³ solo disponible para máquinas autopropulsadas, Rogator 300 y Momentum ⁴ solo equipos compatibles con ISOBUS; ⁵ solo PR, VR & XR; ⁶ incl. Roller; ⁷ solo Momentum 16 & 24; ⁸ Tarifa Gold para manipulador telescópico también disponible sin Connect; ^{*} Tarifa Gold solo disponible en DE/FR/GB/IT/BG/CZ/EE/HR/HU/LT/FI/LV/LD/RO/RS/SE/SI/SK/UA/AT/LU/NL/CH/BE/BY/NO/PL/DK; ^{**} Platinum solo disponible en DE, EN, FR; ^{***} opcional con Fendt Connect



Especificaciones técnicas.

Estimados clientes:

nuestro objetivo en Fendt es proporcionarle las máquinas y soluciones más innovadoras para que pueda realizar su trabajo de forma aún más eficiente y cómoda. Desarrollamos constantemente nuestros productos y sus detalles de equipamiento. Por ello, puede conseguir todos los datos técnicos y variantes de equipamiento actualizados diariamente en nuestra web.



Simplemente escanee el código QR o siga este enlace:
fendt.com/ideal-data

FENDT

Los mejores llevan Fendt.



www.fendt.com

AGCO GmbH - Fendt-Marketing
87616 Marktobendorf, Alemania

ES/2401



Fendt es una marca mundial de AGCO.

Todos los detalles referentes al alcance de entrega, apariencia, rendimiento, dimensiones y pesos, consumo de combustible y gastos de funcionamiento de los vehículos reflejan la última información disponible a la hora de la impresión. Pueden variar en el momento de la compra del vehículo. Su concesionario Fendt le informará con mucho gusto de cualquier posible cambio. Los vehículos mostrados no presentan equipamientos específicos de cada país.